

Fully Automatic Espresso Machine

User Manual

Automatski aparat za espresso

Uputstvo za upotrebu



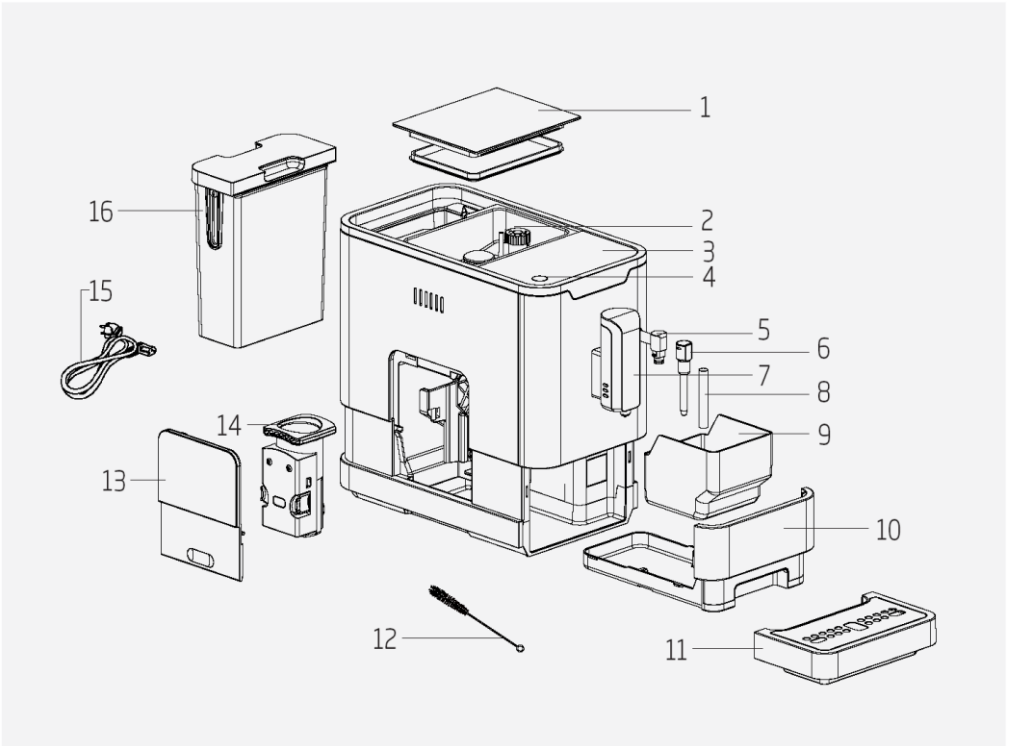
CEG5311X

SRB



01M-8813573200-2718-01





1. Poklopac posude za kafu u zrnu
2. Posuda za kafu u zrnu
3. Kontrolni panel
4. Dugme On/Off
5. Slavina za vodenu paru
6. Poklopac slavine
7. Prilagodljivi levak za kafu
8. Metalna cev
9. Posuda za mlevenu kafu
10. Unutrašnja podloga za kapi
11. Spoljašnja podloga za kapi
12. Četkica za čišćenje
13. Servisna vratanica
14. Kuvalo
15. Strujni kabl
16. Rezervoar za vodu

Tehničke specifikacije

Napajanje:

220-240 V~, 50-60 Hz

Snaga: 1350 W

Zadržano pravo na izmene tehničkih specifikacija i dizajna.


Sve navedene vrednosti na uređaju i u štampanom materijalu su dobijene nakon laboratorijskih merenja prema relevantnim standardima. Vrednosti se mogu razlikovati u zavisnosti od načina upotrebe i uslova u okruženju.


Molimo Vas, prvo pročitajte uputstvo za upotrebu!


Poštovani korisniče,
Zahvaljujemo Vam za kupovinu ovog Beko uređaja. Nadamo se da ćete dobiti najbolje rezultate od svog uređaja, proizvedenog pomoću najsavremenije tehnologije visokog kvaliteta. Molimo Vas, pažljivo pročitajte celo uputstvo za upotrebu i sve prateće dokumente pre upotrebe uređaja i čuvajte ga u slučaju da Vam zatreba ubuduće. Ukoliko dajete uređaj nekom drugom, dajte i uputstvo za upotrebu uz uređaj. Poštujte sva upozorenja i informacije iz uputstva.


Objašnjenje simbola

U uputstvu za upotrebu se koriste naredni simboli:

 **Važne informacije i korisni saveti za upotrebu.**

 **Opasnost:** Upozorenje na opasne situacije po živ ot i imovinu.

 **Upozorenje:** Upozorenje ukazuje na potencijalno opasne situacije.

 **Oprez:** Upozorenje ukazuje na potencijalnu materijalnu štetu.



Ovaj uređaj je napravljen u savremenim fabrikama u uslovima koji nisu štetni po okolinu.

1 Važna uputstva za bezbednost i okolinu

U ovom delu uputstva su sadržane instrukcije koje će Vam pomoći da se zaštitite od povreda i da sačuvate imovinu od oštećenja. Nepridržavanje ovih uputstava će Vam poništiti garanciju.

1.1 Opasnost od struje

Opasnost po život usled prisustva struje! Kontakt sa golim žicama ili komponentama može dovesti do ozbiljnih povreda ili smrti!

Poštujte naredne mere predostrožnosti kako biste izbegli strujni udar:

- Ne koristite aparat za kafu ako su oštećeni strujni kabl ili utikač.
- Pre upotrebe aparata za kafu, oštećeni strujni kabl mora zameniti ovlašćeni i kvalifikovani električar.
- Ne otvarajte kućište aparata za kafu. Postoji opasnost od strujnog udara ukoliko dodirnete gole žice ili spojeve i/ili može doći do izmene električne i mehaničke konfiguracije.
- Pre čišćenja rezervoara za kafu u zrnju izvucite utikač iz utičnice. Prisutna je opasnost od iznenadnog rotiranja mlina za kafu!

1.2 Opasnost od opekotina i ožiljaka

Neki delovi aparata za kafu se mogu dosta zagrejati tokom rada! Natočeni napici i vodena para koja se oslobađa iz aparata su veoma vrući!

Poštujte naredne mere predostrožnosti kako biste izbegli nastajanje opekotina i ožiljaka:

- Ne dodirujte metalne levke na slavinama za kafu.
- Izbegavajte direktan kontakt kože sa vodenom parom ili vrućom vodom nakon ispiranja, čišćenja ili uklanjanja kamenca.

1.3 Osnovne mere predostrožnosti

Poštujte naredne mere predostrožnosti kako biste bili sigurni u bezbedno korišćenje aparata za kafu:

- Nikada se ne igrajte sa ambalažom. Prisutna opasnost od gušenja.
- Proverite pre upotrebe da li na aparatu postoje znaci oštećenja. Ne koristite oštećeni aparat za kafu.

1 Važna uputstva za bezbednost i okolinu

- Ukoliko je strujni kabl oštećen, mora ga zameniti ovlašćeni serviser koga preporučuje proizvođač kako biste izbegli opasnost! Molimo Vas, kontaktirajte proizvođača ili korisnički servis.
- Popravke aparata mora vršiti isključivo ovlašćeni serviser ili korisnički servis za popravke. Nekvalifikovane popravke mogu izazvati znatnu štetu za korisnika. Takođe će poništiti garanciju na uređaj.
- Popravke aparata za kafu tokom perioda garancije sme vršiti ovlašćeni serviser proizvođača, a u suprotnom će garancija na uređaj biti poništena ukoliko dođe do oštećenja kao posledice popravke uređaja.
- Defektni delovi se mogu zameniti isključivo originalnim rezervnim delovima. Samo originalni rezervni delovi uređaja garantuju ispunjavanje svih uslova bezbednosti aparata.
- Ovaj uređaj smeju koristiti deca starija od 8 godina, kao i osobe sa redukovanim fizičkim, čulnim ili mentalnim sposobnostima ili bez iskustva i znanja o upotrebi uređaja samo ako se nalaze pod nadzorom ili ako im se objašnjava bezbedan način upotrebe uređaja i ukoliko razumeju kakve opasnosti postoje pri upotrebi aparata. Deca mlađa od 8 godina ne smeju čistiti i održavati uređaj, osim ako se nalaze pod nadzorom odraslih.
- Ovaj aparat je namenjen upotrebi u domaćinstvu i za slične potrebe poput:
 - kuhinje za osoblje u prodavnicama, kancelarijama i drugim radnim prostorijama,
 - kuća na farmi,
 - klijenata u hotelima, motelima i drugim smeštajnim okruženjima,
 - smeštajnih jedinica sa noćenjem i doručkom.
- Zaštitite aparat za kafu od uticaja vremenskih uslova, kao što su kiša, mraz i direktna sunčeva svetlost. Ne koristite aparat za kafu napolju.

1 Važna uputstva za bezbednost i okolinu

- Nikada ne uranjajte aparat, strujni kabl ili utikač u vodu ili neku drugu tečnost.
- Nikada ne perite aparat za kafu ili dodatke u mašini za pranje sudova.
- Ne sipajte bilo koju drugu tečnost sem vode u aparat i ne čuvajte hranu u rezervoaru za vodu.
- Ne punitite rezervoar za vodu više od oznake za maksimalni nivo vode (donja ivica otvora za dolivanje) (1,5 litara).
- Koristite aparat tek kada su posuda za otpatke, posuda za kapi i šolja za mlevenje postavljeni na svoje mesto.
- Ne vucite za strujni kabl da biste izvukli utikač iz utičnice i ne dirajte utikač i kabl mokrim rukama.
- Ne nosite aparat za kafu držeći ga za strujni kabl.
- Aparat i strujni kabl držite daleko od domašaja dece mlađe od 8 godina.
- Ne aktivirajte funkciju vodene pare duže od jednog rezervoara vode bez prekida.

1.4 Namena uređaja

Automatski aparat za kafu Beko je namenjen upotrebi u domaćinstvima i slično, na primer u kuhinjama za osoblje, prodavnicama, kancelarijama i sličnim prostorijama ili za goste hotela, motela i drugih smeštajnih kapaciteta. Ovaj aparat za kafu nije namenjen za komercijalnu upotrebu. Aparat služi samo za pripremu kafe i podgrevanje mleka i vode. Svaka druga upotreba osim prethodno navedene se smatra neprimerenom upotrebom.

Opasnost usled neprimerene upotrebe!

Ukoliko se aparat ne koristi za ono čemu je namenjen ili se upotrebljava na neki drugi način, aparat za kafu može biti izvor opasnosti.



UPOZORENJE: Aparat za kafu se sme koristiti samo za ono čemu je namenjen.



UPOZORENJE: Poštujte procedure opisane u uputstvu za upotrebu.

Korisnik neće dobiti bilo kakvu nadoknadu za ozlede ili povrede nastale usled upotrebe aparata za kafu za potrebe osim onih za koje je namenjen.

Rizik je isključivo odgovornost korisnika uređaja.


1 Važna uputstva za bezbednost i okolinu

1.5 Ograničenja odgovornosti

Sve tehničke informacije, podaci i uputstva za postavljanje, rad i održavanje aparata za kafu u ovom uputstvu za upotrebu predstavljaju trenutni status u trenutku štampanja i bazirane su na najboljem poznavanju uređaja od strane eksperata i stručnjaka. Nikakva nadoknada se ne može dobiti na osnovu informacija, ilustracija i opisa u ovom uputstvu za upotrebu. Proizvođač se odriče svake odgovornosti za povrede ili oštećenja koja nastanu usled nepoštovanja uputstava za upotrebu, upotrebe aparata za bilo šta čemu nije namenjen, neprofesionalnih popravki, neovlašćenih izmena aparata ili upotrebe neodobrenih rezervnih delova.

1.6 Usaglašenost sa WEEE regulativom i odlaganje otpadnog uređaja



Ovaj uređaj je u skladu sa EU WEEE Direktivom (2012/19/EU). Ovaj uređaj nosi  simbol klasifikacije električnog otpada i elektronske opreme (WEEE). Ovaj uređaj je proizveden od visoko kvalitetnih delova i materijala koji se mogu ponovo koristiti i mogu se reciklirati. Ne bacajte stari uređaj sa običnim otpadom iz domaćinstva na kraju upotrebnog veka. Odnosite ga u reciklažni centar za prikupljanje električne i elektronske opreme. Molimo Vas, konsultujte lokalne nadležne kako biste saznali više o reciklažnim centrima

1.7 Usaglašenost sa RoHS direktivom

Uređaj koji ste kupili je u saglasnosti sa EU RoHS direktivom (2011/65/EU). Ne sadrži štetne i zabranjene materijale navedene u direktivi.











1.8 Informacije o ambalaži



Ambalaža uređaja je napravljena od reciklažnih materijala u skladu sa nacionalnim zakonima. Ne bacajte ambalažu zajedno sa otpadom iz domaćinstva ili drugim otpadom. Odnosite ga na mesta predviđena za prikupljanje ambalaže koja su predodredili lokalni nadležni.

2 Displej

2.1 Kontrolni panel

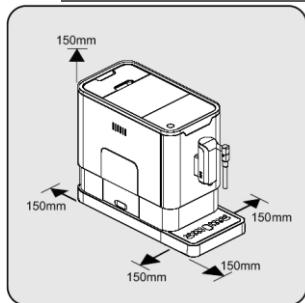
	Trepće: Nizak nivo vode/Rezervoar za vodu nije postavljen na svoje mesto
	Nema kafe u zrnju
	Svetli neprekidno: rezervoar za mlevenu kafu je pun Trepće: Unutrašnja podloga za kapi/rezervoar za mlevenu kafu nije na svom mestu
	Svetli neprekidno: kuvalo nije na svom mestu/nije postavljeno pravilno Trepće: Otvorena su servisna vratanca/neppravilno su postavljena
	Svetli neprekidno: Potrebno očistiti od kamenca Trepće: U toku je procedura uklanjanja kamenca
	Aktivna je funkcija za prazan sistem
	Dugme ON/OFF
	Dugme za vruću vodu
	Dugme za jak espresso
	Dugme za blag espresso

Uz aparat dobijate tri pakovanja preparata za čišćenje u procesu samočišćenja aparata.

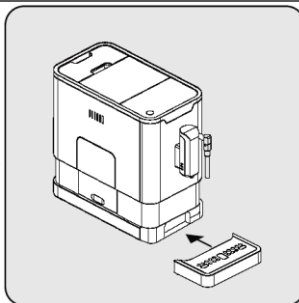
3 Priprema

3.1 Instalacija

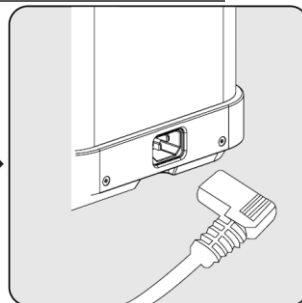
i Uklonite zaštitni film, nalepnice i ostalu ambalažu sa aparata.



Odaberite bezbednu i stabilnu površinu gde je lako dostupna utičnica i ostavite rastojanje oko uređaja.




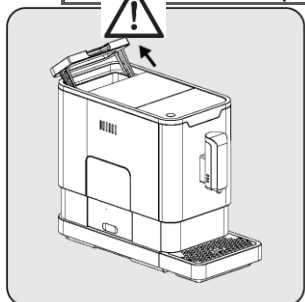
Ubacite unutrašnju podlogu za kapi. proverite da li je pravilno postavljena.



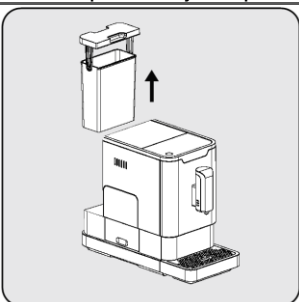
Razvijte i ispravite strujni kabl i ubacite utikač u utičnicu sa zadnje strane uređaja. Drugi kraj kabla ubacite u utičnicu u zidu gde postoji napanje sa odgovarajućim vrednostima strujnog napona.

3.2 Dopunjavanje rezervoara za vodu

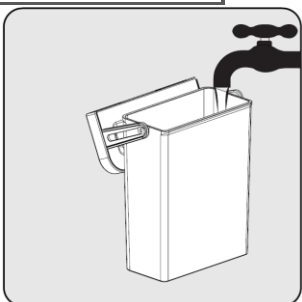
UPOZORENJE: Kada trepće simbol , to znači da je rezervoar za vodu skoro prazan i neophodno je dopuniti ga vodom.



Podignite rezervoar za vodu koristeći poklopac kao ručicu.



Izvadite rezervoar za vodu napolje.



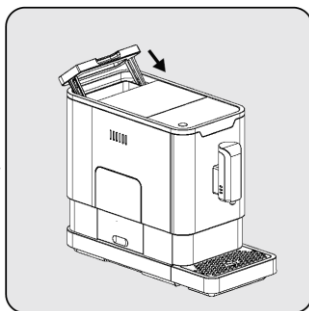
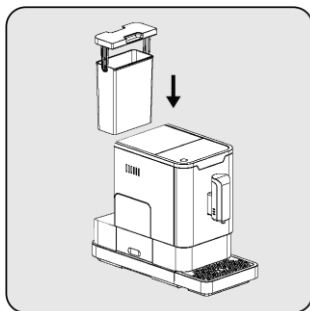
Isperite rezervoar svežom vodom i zatim napunite rezervoar do nivoa Max i vratite ga u uređaj. Proverite da li je pravilno namešten.

i Kako se voda ne bi rasipala iz rezervoara, nemojte sipati vodu nekom drugom posudom direktno u rezervoar dok je u uređaju.

3 Priprema



UPOZORENJE: Nikada ne punite rezervoar toplom, vrućom, gaziranim vodom ili bilo kojom drugom tečnošću koja može oštetiti rezervoar za vodu i uređaj.



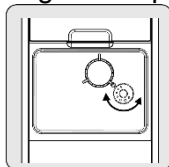
Vratite rezervoar za vodu u uređaj koristeći poklopac kao ručicu.

Zatvorite poklopac rezervoara za vodu.

4 Rad aparata

4.1 Postavke mlina za kafu

Možete prilagoditi postavke mlina prema zrnju kafe koju koristite pomoću dugmeta u posudi za kafu:



Kada je potrebno mlevenje kafe u zrnju za kuvanje kafe, možete okrenuti dugme kako biste prilagodili finoću mlevenja kafe.



UPOZORENJE: Nikada ne prilagođavajte finoću mlevenja zrna kafe kada mlin nije aktivan. Tako se mlin može oštetiti.

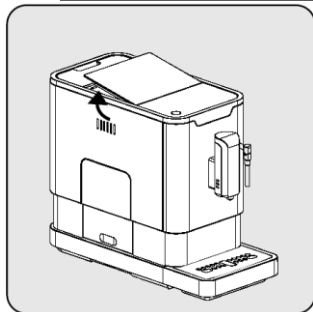


Tačke na dugmetu za finoću mlevenja pokazuju koliko se sitno melje zrno kafe.

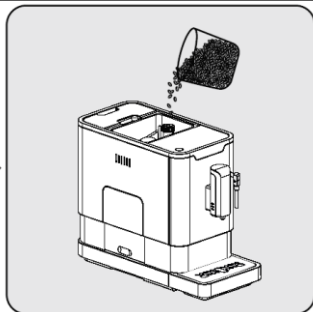
4 Rad aparata

4.2 Dopuna rezervoara za kafu u zrnu

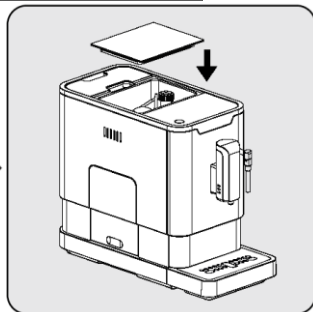
i Kada trepće simbol  , potrebno je dopuniti rezervoar kafom u zrnu.



Podignite poklopac rezervoara za kafu u zrnu.



Polako dosipajte kafu u zrnu.



Vratite poklopac rezervoara.

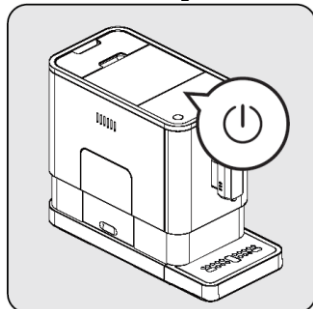


UPOZORENJE: Rezervoar za kafu u zrnu dopunjavajte isključivo kafom u zrnu. Mlevena kafa, instant kafa, karamelizovana kafa i druge vrste mogu oštetiti mašinu.

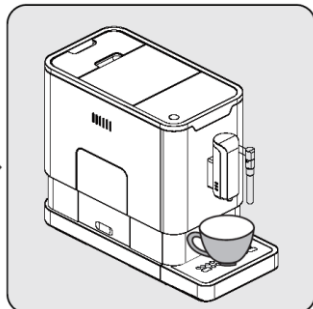


Pritisnite dugme za vruću vodu da biste očistili unutrašnjost aparata za kafu pre prve upotrebe.

4.3 Kuvanje kafe



Uključite uređaj preko On/Off prekidača. Uređaj je sada u pasivnom režimu.



Postavite šolju ispod levka za kafu i prilagodite visinu levka prema šolji.



Dugme za espresso koji se odabere će uključiti lampicu koja pokazuje da aparat priprema kafu. Kada se aparat vrati u pasivni režim, to znači da je kafa spremna za posluž enje.

4 Rad aparata

i Isključite aparat pritiskom na On/Off dugme.

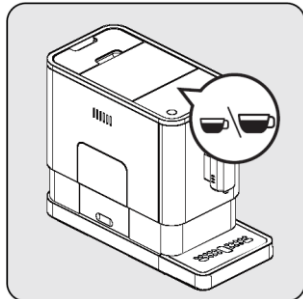
i U zavisnosti od ukusa kafe koji želite, pritisnite dugme za jak ili blag espresso.

i Pritisnite dugme za vruću vodu da biste isprali unutrašnjost aparata pre prve upotrebe.

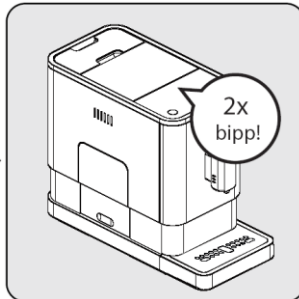
i Aparat poseduje opciju automatskog isključivanja. U zavisnosti od odabranog režima, aparat ima različite intervale automatskog isključivanja.

4.4 Podešavanje količine kafe/vruće vode

Možete memorisati količinu kafe koja se priprema za jak i blag espresso, kao i za vodu, i to od 25ml do 250ml.



Kada kuvate kafu (jak ili blag espresso) ili sipate vruću vodu, držite pritisnuto dugme koje ste odabrali. Aparat će nastaviti sa pripremom kafe.



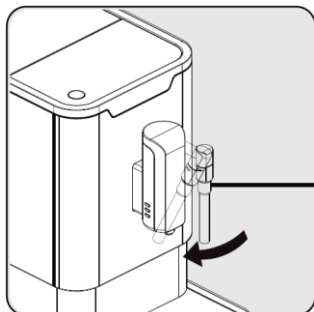
Kada se dostigne količina kafe koju želite, pustite dugme. Čuće se dva zvučna signala, što znači da je količina kafe memorisana.

i Možete resetovati količinu kafe na fabričke postavke odabirom prethodno postavljenih opcija.

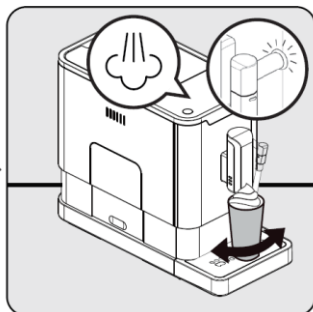
4 Rad aparata

4.5 Priprema mlečne pene za kafu

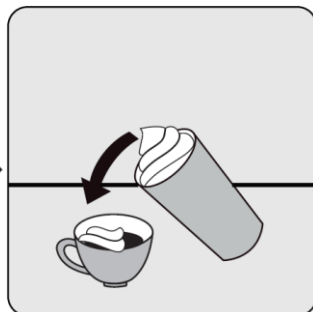
i Temperatura vodene pare je viša od temperature espresso kafe, pa je potrebno pripremiti espresso pre pripreme mlečne pene; u suprotnom espresso može pregoreti.



Pripremite espresso kafu u velikoj šolji. Slavinu za vodenu paru okrenite ka podlozi za kafi.



Pritisnite dugme za vodenu paru. Indikator pare će početi da trepće. Aparat se zagreva i cedi višak vode u podlogu za kafi ili drugu posudu. Kada prestane da trepće indikator vodene pare, postavite posudu sa mlekom ispod slavine i uronite slavinu za paru oko 5 cm u posudu sa mlekom. Pomerajte posudu dok vodena para izlazi napolje.



Sipajte vruću mlečnu penu u espresso. Sada možete uživati u svojoj kafi.

4.6 Vruća voda

Aparat može točiti vruću vodu nakon pritiska na dugme za vruću vodu. Dugme za vruću vodu i lampica se uključuju, što znači da aparat počinje da zagreva vodu. Kada se isključe lampica i dugme za vruću vodu, to znači da je voda spremna za točenje.

4 Rad aparata



4.7 Odabir režima rada




Aparat ima tri različite postavke: fabrička postavka, ECO režim i brzi rad. U ECO režimu aparat štedi energiju. U brzom režimu se kafa priprema brže nego u fabričkim postavkama.

	ECO režim	Brzi rad	Fabrička postavka
Lampica	Ne	Da	Da
Pred-kuvanje*	Da	Ne	Da
Automatsko isključivanje	10 min	30 min	20 min
Memorisanje zapremine šolje	Da	Da	Da




Funkcija pred-kuvanja omekšava mlevena zrna kafe malom količinom vode pre ekstrakcije arome. Na ovaj način se mlevena zrna kafe šire i stvara se jači pritisak u aparatu, što pomaže u ekstrakciji ulja i aroma iz mlevenog zrna.

1. Kada je aparat u pasivnom režimu, držite pritisnuto  5 sekundi.
2. Simbol  će zatim treptati i sledeće dugme će imati naredne indikatore za različite postavke:

	Dugme za vruću vodu 	Dugme za jak espresso 	Dugme za blag espresso 
Eco režim	Svetli neprekidno	Trepće	Trepće
Brzi rad	Da	Ne	Trepće
Fabrička postavka	Trepće	Trepće	Svetli neprekidno

3. Pritisnite dugme za vruću vodu za ECO režim, dugme za jak espresso za brzi rad i dugme za blag espresso za fabričke postavke. Začuje se dva zvučna signala, što znači da je režim odabran. (Napomena: ako pritisnete lampice dugmadi za različite režime, aparat neće reagovati).

4. Ako ne želite da menjate postavke, ponovo pritisnite  ili sačekajte 5 sekundi da se aparat vrati na pasivni režim.

5 Čišćenje i održavanje

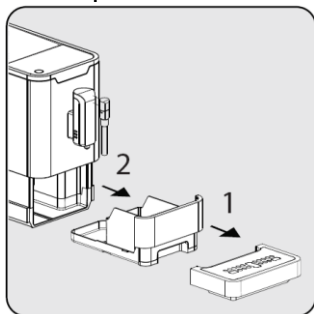
5.1 Čišćenje aparata

1. Izvucite utikač iz utičnice u zidu.
2. Isipajte vodu iz unutrašnje i spoljašnje podloge za kapi.
3. Vlažnom krpom ili neabrazivnim sunderom obrišite tragove vode sa aparata.

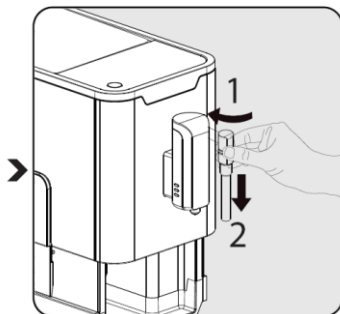


UPOZORENJE: Nikada ne koristite abrazivne preparate, sirće ili preparate za uklanjanje kamenca za čišćenje aparata osim onih koje ste dobili uz aparat.

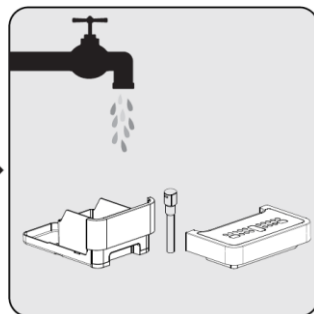
Redovno čišćenje aparata je veoma važno za produžavanje upotrebnog veka aparata.



Skinite spoljašnju podlogu za kapi. Izvucite unutrašnju podlogu za kapi i posudu za mlevenu kafu.



Otvorite poklopac slavine okretanjem ulevo. Zatim povucite naniže da ga skinete. Povucite metalnu cev naniže da razmontirate poklopac slavine i metalnu cev.




Ispraznite posudu za mlevenu kafu, spoljašnju podlogu za kapi, poklopac slavine i metalnu cev i operite ih svežom vodom. Nakon pranja osušite.

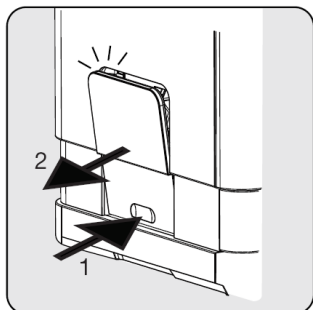


Vratite metalnu cev u poklopac slavine. Zatim gurnite naviše da biste postavili poklopac slavine na svoje mesto. Okrenite udesno da se položaj fiksira.

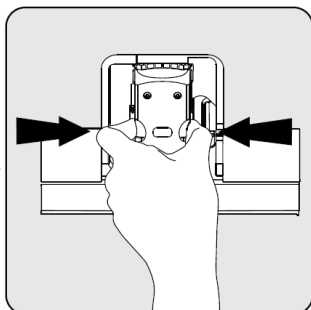


Kada se simbol  uključi, to znači da je vreme da ispraznite posudu za mlevenu kafu.

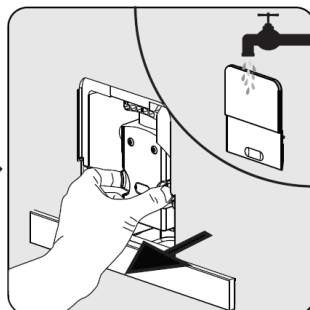
5 Čišćenje i održavanje



Otvorite servisna vratanca i skinite ih.





Pritisnite dugme za izvlačenje.



Izvacite kувalo. Operite ga svežom vodom. Nakon toga osušite kувalo.




Kada simbol  počne da svetli neprekidno, to znači da kувalo nije na svom mestu ili je nepravilno postavljeno. Kada simbol  trepće, to znači da servisna vratanca nedostaju ili nisu pravilno nameštena.

5.2 Samočišćenje



UPOZORENJE: Sačekajte da se završi postupak samočišćenja i zatim isključite aparat.






Kada trepće simbol , to znači da morate aktivirati samočišćenje aparata. Aparat će ostati u najboljem stanju ako se ova funkcija pokreće najmanje jednom mesečno ili češće, u zavisnosti od tvrdoće vode koja se koristi.

Takođe se preporučuje:

1. Rezervoar za vodu napunite do kraja.
2. Dodajte jedno pakovanje preparate za čišćenje koji ste dobili uz aparat u rezervoar sa vodom.



UPOZORENJE: Ne koristite sirće ili druge preparate za samočišćenje aparata. Ovi preparati mogu oštetiti aparat.




3. Uključite aparat u struju.
4. Postavite dovoljno veliku posudu ispod levka za kafu.
5. U pasivnom režimu držite pritisnuto dugme  i dugme za jak espresso  u trajanju od 5 sekundi. Začuje se zvučni signal uz  i treptaće lampica za jak espresso .
6. Pritisnite dugme za jak espresso da potvrdite postupak samočišćenja. Za vraćanje u pasivni režim pritisnite .

5 Čišćenje i održavanje

7. Lampica koja trepće označava da je u toku samočišćenje aparata.



UPOZORENJE: Pazite da koža i delovi tela budu daleko od vruće vode.

8. Kada se istoči sva voda iz rezervoara za vodu, treptaće  i dugme za jak espresso . Izbacite preostali rastvor iz rezervoara za vodu i napunite rezervoar običnom vodom iz vodovoda do oznake Max. Kada napunite rezervoar vodom,  će se isključiti. Tada aparat nastavlja postupak samočišćenja.



9. Kada se završi postupak samočišćenja, aparat će se automatski isključiti.

5.3 Funkcija pražnjenja sistema

Funkcija pražnjenja sistema se preporučuje nakon dužeg perioda kada aparat nije korišćen, za zaštitu od izmrzavanja i pre nego što odnesete aparat na popravku.

1. U pasivnom režimu istovremeno držite pritisnuto dugme  i dugme za blag espresso  u trajanju od 5 sekundi.

2. Treptaće .

3. Izvadite rezervoar iz aparata.  će početi da svetli neprekidno, što znači da je u toku postupak pražnjenja sistema. Možete pritisnuti  pre vađenja rezervoara za vodu kako bi se aparat vratio u pasivni režim.

4. Kad se završi pražnjenje sistema, aparat će se automatski isključiti.






UPOZORENJE: Nakon funkcija pražnjenja sistema, držite pritisnuto dugme za vruću vodu sve dok voda ne poteče iz levka tokom sledeće upotrebe aparata za kafu.

5.4 Ručno ispiranje

Možete ručno postaviti ciklus ispiranja kako biste očistili levak za kafu nakon upotrebe. Takođe, preporučuje se ručno ispiranje ako aparat nije korišćen duže vreme.

1. U pasivnom režimu istovremeno držite pritisnuto  i dugme za vruću vodu .

2. Dugme za vruću vodu , dugme za jak espresso  i dugme za blag espresso  će se isključiti. Levak za kafu će tada ispustiti malu količinu vode koja je korišćena za ispiranje.



UPOZORENJE: Voda koja izađe iz levka je vruća i zadržaće se u posudi za kapi ispod levka. Izbegavajte dodir sa vrućom vodom.

3. Nakon ispiranja će se aparat vratiti u pasivni režim.

6 Pomoć u rešavanju problema

Problem	Uzrok	Rešenje
Aparat ne radi	Aparat nije uključen u struju.	Uključite aparat u struju i pritisnite prekidač. Proverite kabl i utikač.
Aparat ne reaguje ili reaguje sa zadržkom nakon nekoliko pokušaja pritiska dugmadi za funkcije	Aparat je pod uticajem elektromagnetnih smetnji. Prljav kontrolni panel.	Isključite aparat iz struje. Restartujte ga nakon nekoliko minuta. Obrišite kontrolni panel krpom koju ste dobili uz aparat.
Kafa nije dovoljno vruća.	Šolje nisu zagrejane. Kuvalo je hladno.	Isperite aparat bar 3 puta pre kuvanja kafe.
Kafa ne izlazi iz levka.	Možda je korišćena funkcija pražnjenja sistema.	Držite pritisnuto dugme za vruću vodu sve dok voda ne poteče iz levka.
Prva šoljica kafe je lošeg kvaliteta.	Prvo kuvanje kafe ne daje dovoljnu snagu kafe u jedinici.	Bacite kafu. Druga šoljica kafe će biti dobrog kvaliteta.
Dugmad ne reaguju	Nakupilo se previše kamenca.	Očistite aparat od kamenca.
Rezervoar za vodu je izvađen/nivo vode je nizak, ali nema simbola upozorenja 	Oblast pored konektora za rezervoar je mokra.	Obrišite vodu oko konektora rezervoara.
Unutrašnja podloga za kapi je puna vode.	Kafa je mlevena previše sitno i blokirala je vodu koja nije mogla izaći napolje.	Postavite stepen finoće na krupniju mleveje tokom procesa mlevenja kafe.
Kafa se sliva previše sporo ili kap po kap.	Kafa je mlevena previše sitno i blokirala je vodu koja nije mogla izaći napolje.	Postavite stepen finoće na krupniju mleveje tokom procesa mlevenja kafe.
Trepće simbol za prazan rezervoar za kafu, ali u rezervoaru ima dovoljno kafe.	Unutrašnji izvod za mlevenu kafu je blokiran.	Pratite postupak iz dela E (V. Čišćenje izvoda za mlevenu kafu).
Ne može se izvući kuvalo ili podloga za mlevenu kafu.	Aparat nije dovršio postupak samočišćenja kada je isključen.	Uključite aparat i ostavite ga da dovrši postupak samočišćenja.